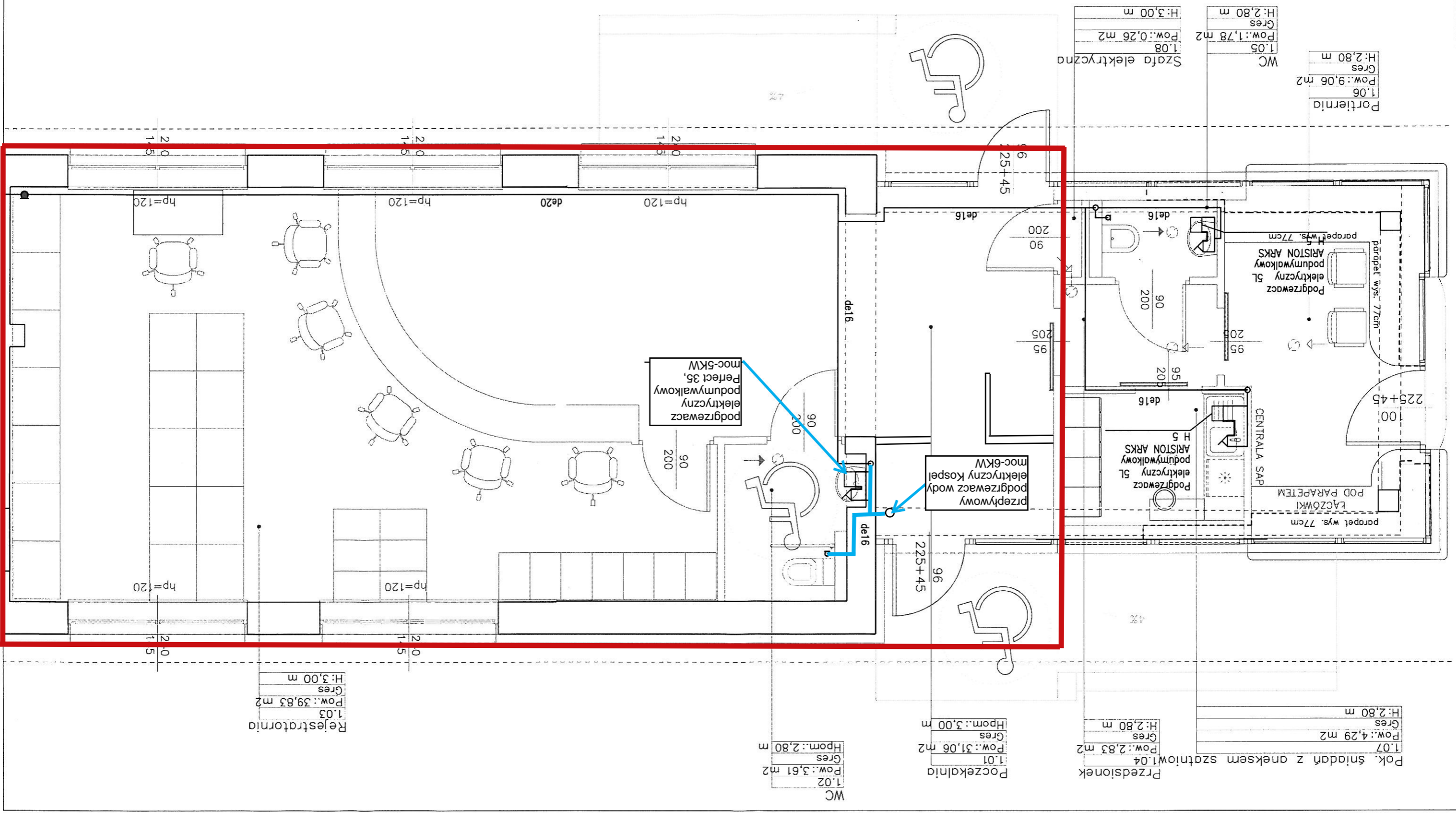
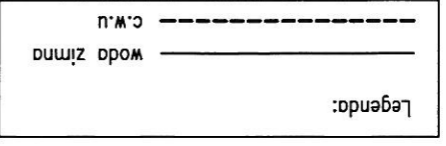


Rzut przyziemia - Instalacja wody zimnej i c.w.u. SKALA 1:50

PRZEBUDOWA ISTNIEJĄCEJ PORTIERNI GŁÓWNEJ NA POTRZEBY CENTRALNEJ REJESTRATORNI WRAZ Z PORTIERNIĄ W SAMODZIELNYM PUBLICZNYM WOJEWÓDZKIM SZPITALU ZESPÓLNYM W SZCZECINIE	SZCZECIN ULICA ARKONSKA 4
FAZA: PROJEKT BUDOWLANY	BRANŻA: INSTALACJE SANITARNE
PRACOWNIA PROJEKTOWA ARKADA, 70-350 SZCZECIN UL. BOLESŁAWA ŚMIĄŁEGO 5/2	
LP	PROJEKTOWAŁ:
1	MGR INŻ. BOGNA TOMASZEWSKA
	SPRAWDZIŁ:
1	MGR INŻ. KRZYSZTOF GOJZEWSKI
	DATA
	SIERPIEŃ 2008
	NR UPRAWNIENI:
	62/SZ/2001
INWESTOR: SAMODZIELNY PUBLICZNY WOJEWÓDZKI SZPITAL ZESPÓLNY UL. ARKONSKA 4	



Rejestratornia
 Pow.: 39,83 m²
 Gres: 1,03
 H: 3,00 m

WC
 Pow.: 3,61 m²
 Gres: 1,02
 Hpom.: 2,80 m

Poczkalnia
 Pow.: 31,06 m²
 Gres: 1,01
 Hpom.: 3,00 m

Przedstonek
 Pow.: 2,83 m²
 Gres: 1,04
 H: 2,80 m

Pok. śniadań z aneksem szatniowym
 Pow.: 4,29 m²
 Gres: 1,07
 H: 2,80 m

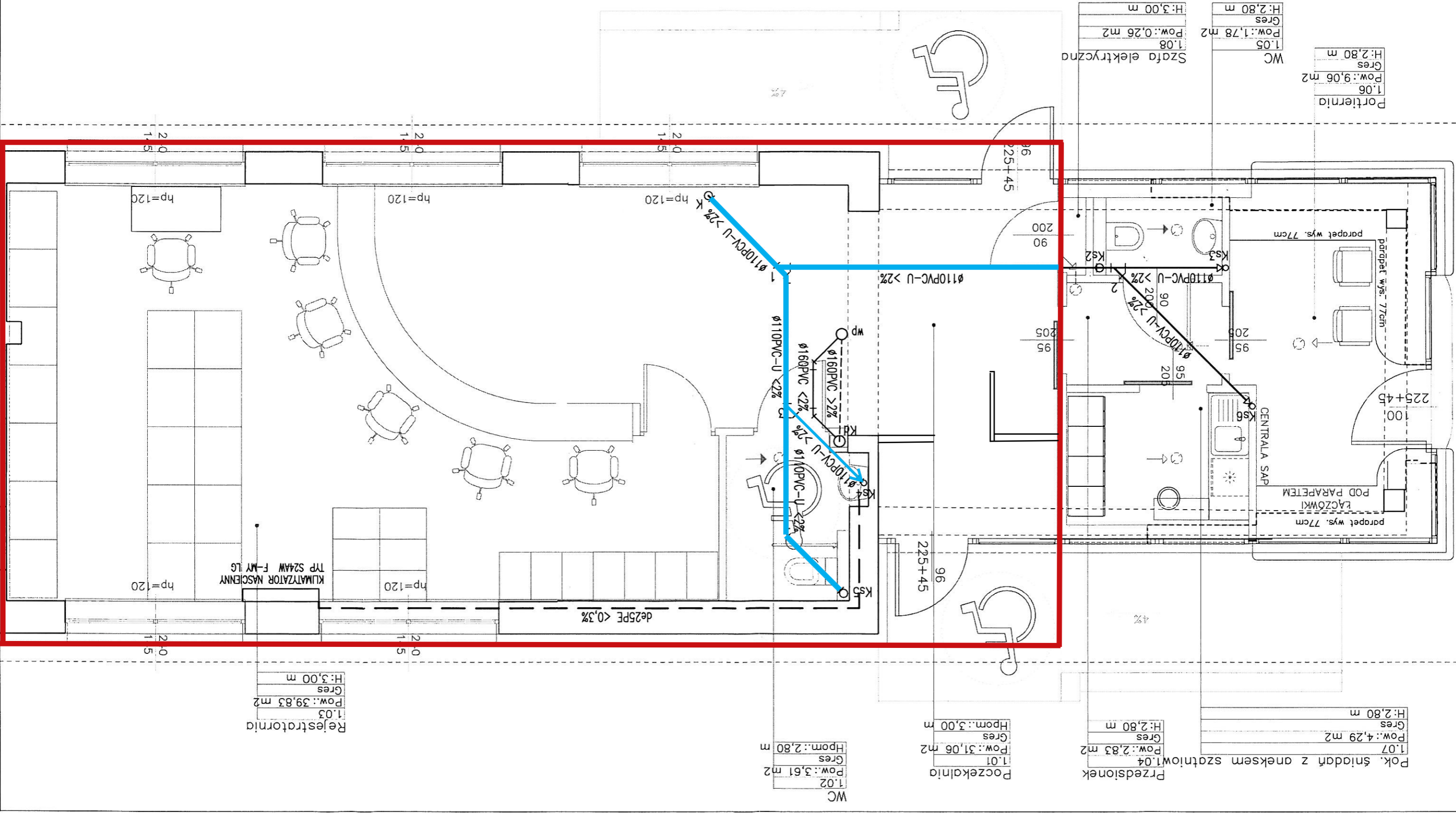
Szafa elektryczna
 Pow.: 0,26 m²
 Gres: 1,08
 H: 3,00 m

WC
 Pow.: 1,78 m²
 Gres: 1,05
 H: 2,80 m

Portiernia
 Pow.: 9,06 m²
 Gres: 1,06
 H: 2,80 m

INWESTOR: SAMODZIELNY PUBLICZNY WOJEWÓDZKI SZPITAL ZESPÓŁNY UL. ARKOŃSKA 4	
1	MGR INŻ KRZYSZTOF GOJZEWSKI
1	MGR INŻ. BOGNA TOMASZEWSKA
LP	PROJEKTOWAŁ: NR UPRAWNIEŃ
DATA	SIERPIEŃ 2008
PRACOWNIA PROJEKTOWA ARKADA, 70-350 SZCZECIN UL. BOLESTAWA ŚMIĄTEGO 5/2	
FAZA: PROJEKT BUDOWLANY BRANŻA: INSTALACJE SANITARNE	
SZCZECIN ULICA ARKOŃSKA 4	
PUBLICZNYM WOJEWÓDZKIM SZPITALU ZESPÓŁNYM W SZCZECINIE	
CENTRALNEJ REJESTRATORNI WRAZ Z PORTIERNIA W SAMODZIELNYM	
PRZEBUDOWA ISTNIEJĄCEJ PORTIERNI GŁÓWNEJ NA POTRZEBY	
NR RYSUNKU	
2	
SKALA 1:50	
Rzut przyziemia - Kanalizacja sanitarna	

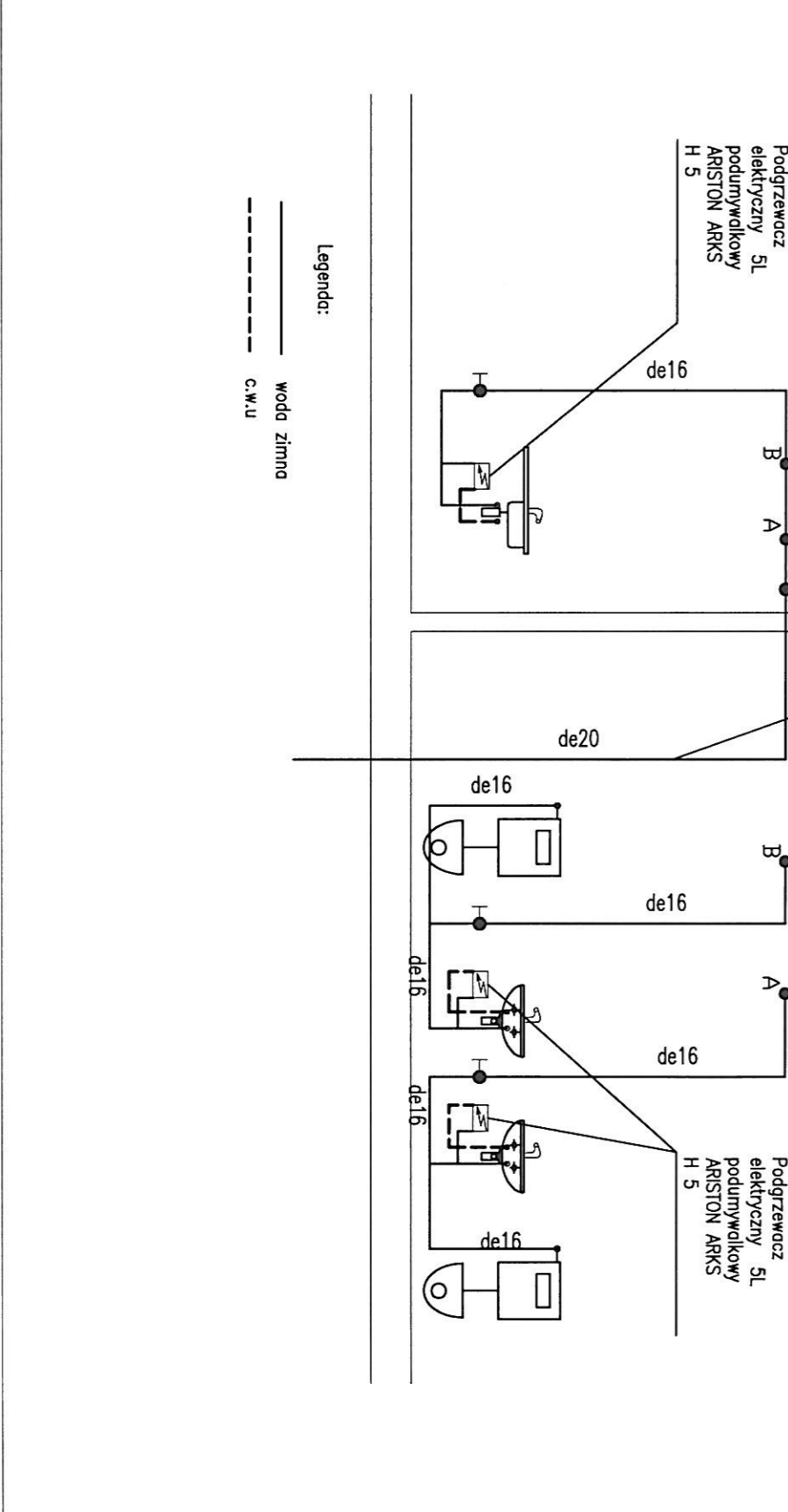
- Legenda :
- odprowadzenie skroplin z klimatyzatora naściennego
 - ==== kanalizacja deszczowa pod strykiem
 - ==== kanalizacja deszczowa pod posadzką
 - _____ kanalizacja sanitarna
 - wp - wpust
 - Kd - pion kanalizacji deszczowej
 - Ks - pion kanalizacji sanitarnej



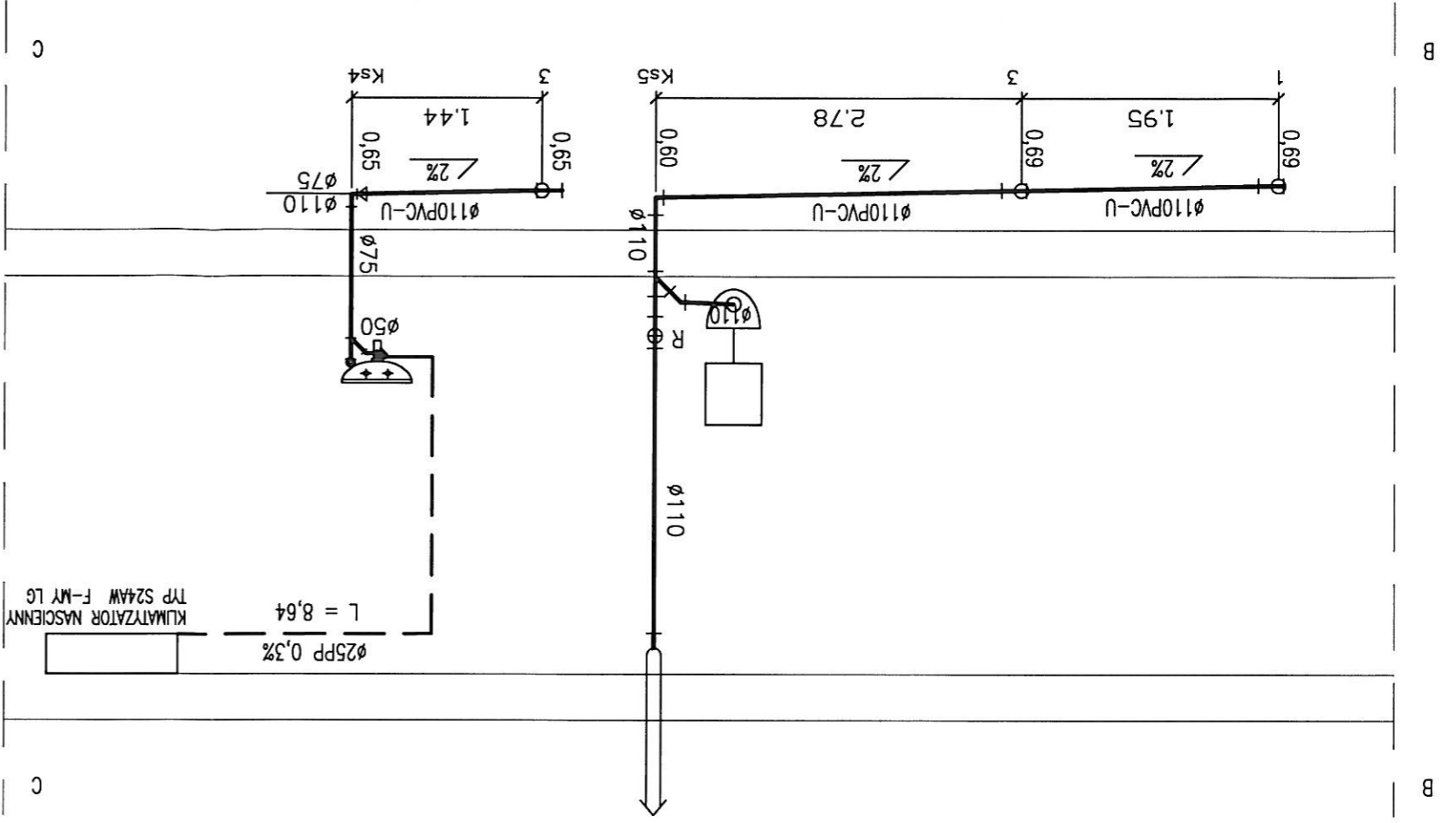
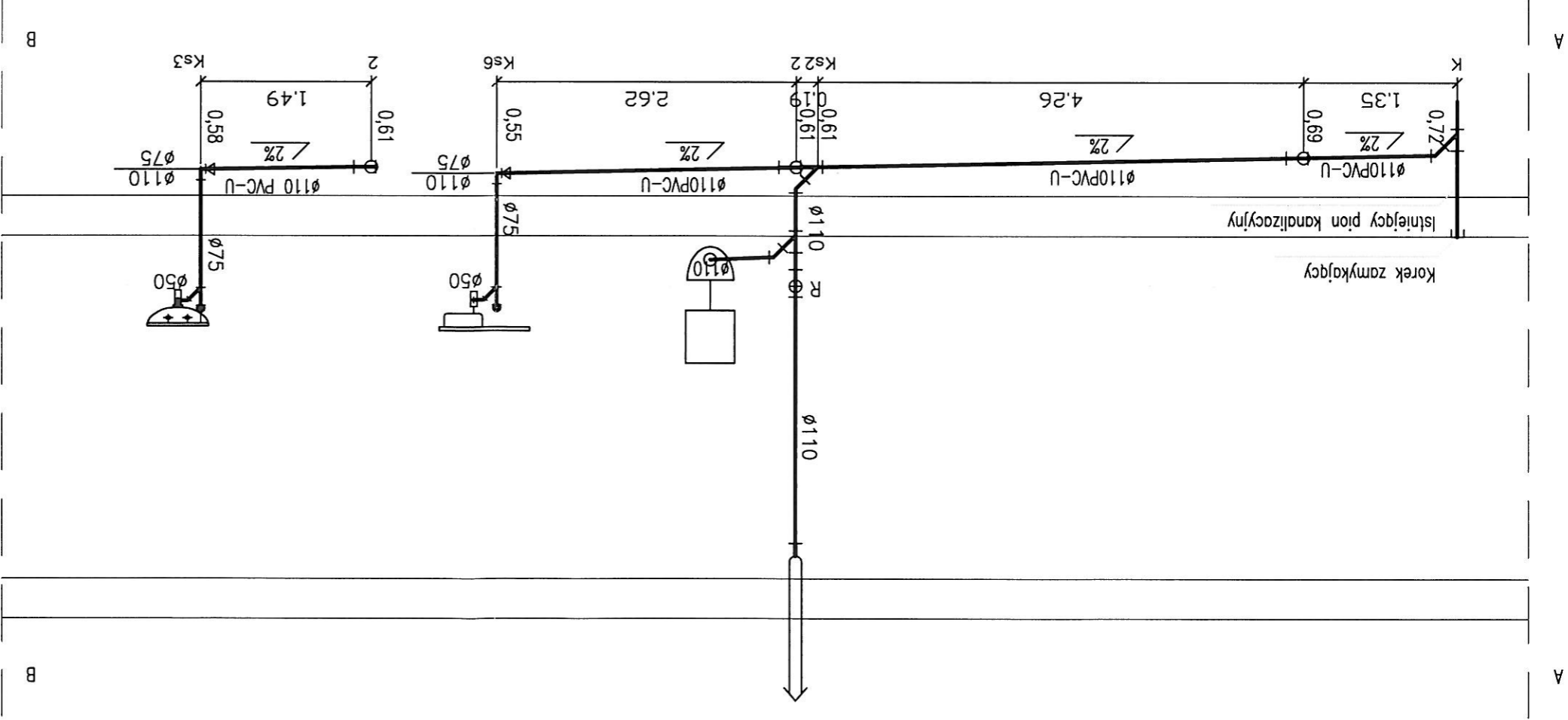
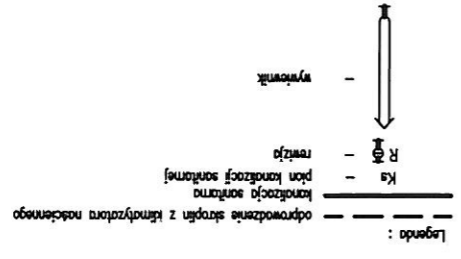
PRZEBUDOWA ISTNIEJĄCEJ PORTIERNI GŁÓWNEJ NA POTRZEBY CENTRALNEJ REJESTRATORNI WRAZ Z PORTIERNIĄ W SAMODZIELNYM PUBLICZNYM WOJEWÓDZKIM SZPITALU ZESPÓŁNYM W SZCZECINIE SZCZECIN ULICA ARKOŃSKA 4	PRACOWNIA PROJEKTOWA ARKADA, 70-350 SZCZECIN UL. BOLESŁAWA ŚMIĄŁEGO 5/2	NR UPRAWNIENIA	DATA	PODPIS
1	MGR INŻ. BOGNA TOMASZEWSKA	92/SZ/2002	SIERPIEŃ 2008	<i>B. Tomaszewska</i>
1	MGR INŻ. KRZYSZTOF GOJZEWSKI	62/SZ/2001		<i>K. Gojzewski</i>

INWESTOR: SAMODZIELNY PUBLICZNY WOJEWÓDZKI SZPITAL ZESPÓŁNY UL. ARKOŃSKA 4

SKALA 1:50



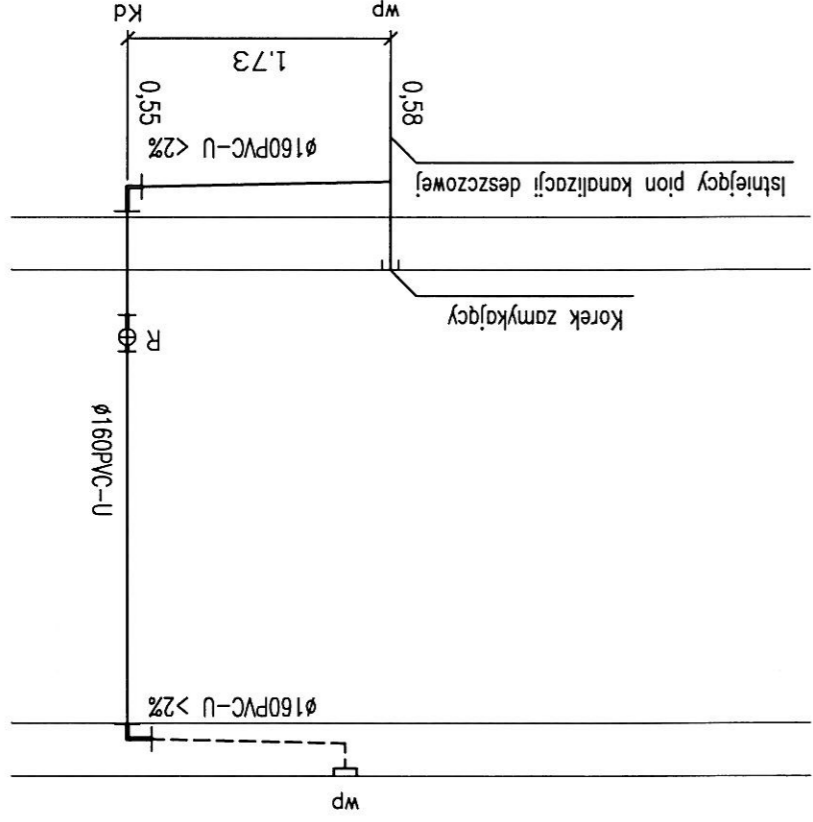
INWESTOR: SAMODZIELNY PUBLICZNY WOJEWÓDZKI SZPITAL ZESPÓŁNY UL. ARKOŃSKA 4	
1 MGR INŻ KRZYSZTOF GOJZEWSKI	62/Sz/2001
SPRAWDZIŁ: SIERPIEŃ 2008	
1 MGR INŻ. BOGNA TOMASZEWSKA	92/Sz/2002
LP PROJEKTOWAŁ: NR UPRAWNIENI	DATA
PRACOWNIA PROJEKTOWA ARKADA, 70-350 SZCZECIN UL. BOLESŁAWA ŚMIĄŁEGO 5/2	
FAZA: PROJEKT BUDOWLANY BRANŻA: INSTALACJE SANITARNE	
SZCZECIN ULICA ARKOŃSKA 4	
PUBLICZNYM WOJEWÓDZKIM SZPITALEM ZESPÓŁNYM W SZCZECINIE	
CENTRALNEJ REJESTRATORNI WRAZ Z PORTIERNIĄ W SAMODZIELNYM	
PRZEBUDOWA ISTNIEJĄCEJ PORTIERNI GŁÓWNEJ NA POTRZEBY	
NR RYSUNKU 4	
SKALA 1:50	
Rozwinięcie kanalizacji sanitarnej	



INWESTOR: SAMODZIELNY PUBLICZNY WOJEWÓDZKI SZPITAL ZESPOŁNY UL. ARKONSKA 4	
1	MGR INŻ KRZYSZTOF GOJZEWSKI
SPRAWDZIŁ: 62/Sz/2001	
OPERACOWAŁ: SIERPIEŃ 2008	
1	MGR INŻ. BOGNA TOMASZEWSKA
92/Sz/2002	
LP	PROJEKTOWAŁ: NR UPRAWNIENI
DATA	
PODPIS	
PRACOWNIA PROJEKTOWA ARKADA, 70-350 SZCZECIN UL. BOLESŁAWA ŚMIĄTEGO 5/2	
FAZA: PROJEKT BUDOWLANY BRANŻA: INSTALACJE SANITARNE	
SZCZECIN ULICA ARKONSKA 4	
PUBLICZNYM WOJEWÓDZKIM SZPITALU ZESPOŁNYM W SZCZECINIE	
CENTRALNEJ REJESTRATORNI WRAZ Z PORTIERNIĄ W SAMODZIELNYM	
PRZEBUDOWA ISTNIEJĄCEJ PORTIERNI GŁÓWNEJ NA POTRZEBY	
NR RYSUNKU 5	
Rozwinięcie kanalizacji deszczowej	
SKALA 1:50	

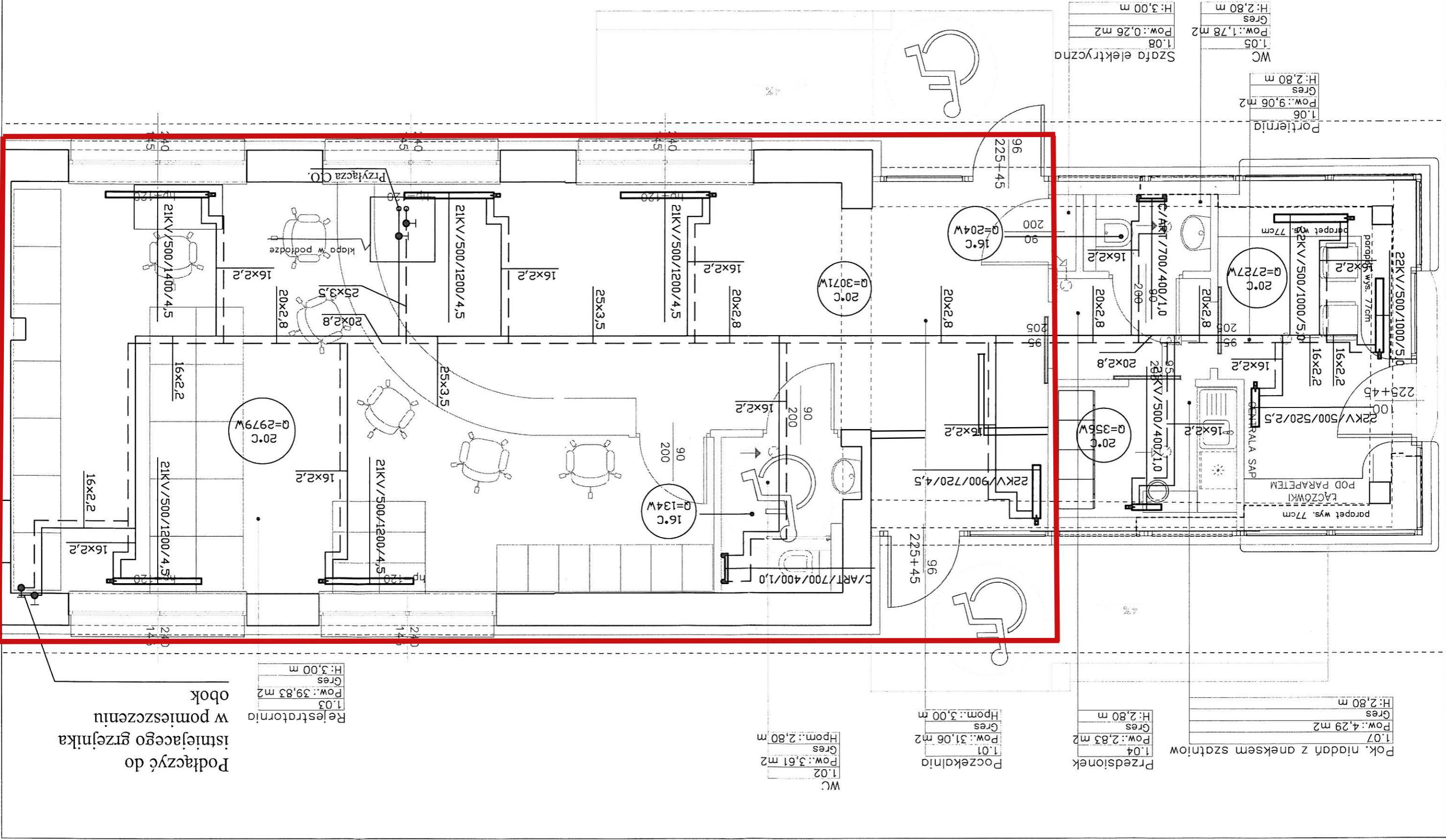
Legenda:

- wp - spłut
- Kd - pion kanalizacji deszczowej
- R - rezyzja
- kanalizacja deszczowa pod stopniem
- kanalizacja deszczowa pod poziomem



Rzut przyziemia - Instalacja C.O. SKALA 1:50

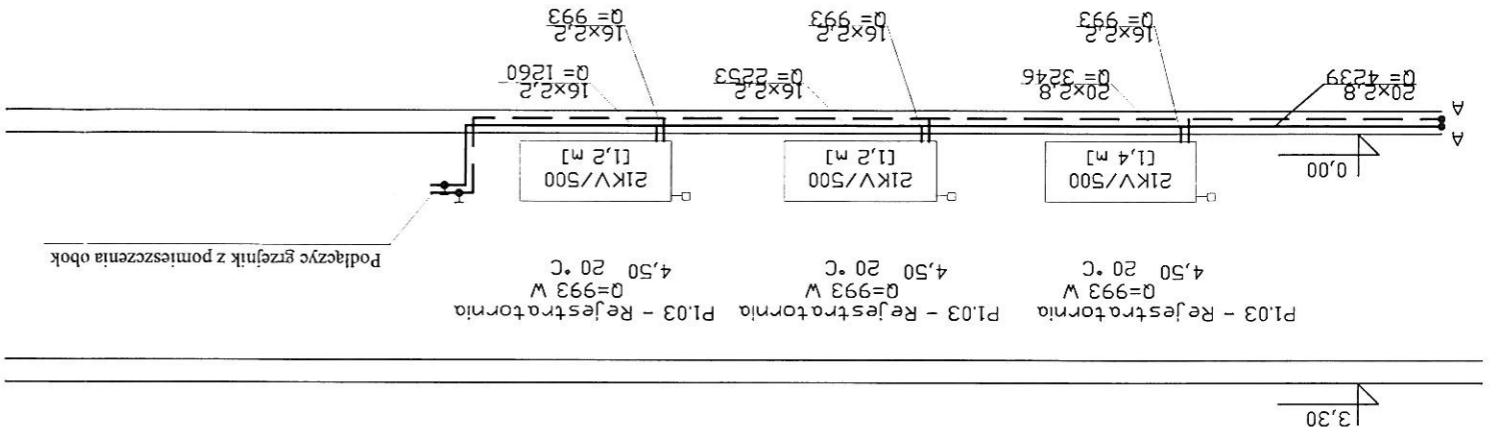
PRZEBUDOWA ISTNIEJĄCEJ PORTIERNI GŁÓWNEJ NA POTRZEBY CENTRALNEJ REJESTRATORNI WRAZ Z PORTIERNIA W SAMODZIELNYM PUBLICZNYM WOJEWÓDZKIM SZPITALU ZESPÓŁNYM W SZCZECINIE
 SZCZECIN ULICA ARKOKSKA 4
 FAZA: PROJEKT BUDOWLANY BRANŻA: INSTALACJE SANITARNE
 PRACOWNIA PROJEKTOWA ARKADA, 70-350 SZCZECIN UL. BOLESŁAWA ŚMIĄTEGO 5/2
 LP PROJEKTOWA: NR UPRAWNIENI DATA PODPIS
 1 MGR INŻ. BOGNA TOMASZEWSKA 92/Sz/2002
 SPRAWDZILI: SIERPIEŃ 2008
 1 MGR INŻ. KRZYSZTOF GOJZEWSKI 62/Sz/2001
 INWESTOR: SAMODZIELNY PUBLICZNY WOJEWÓDZKI SZPITAL ZESPÓŁNY UL. ARKOKSKA 4



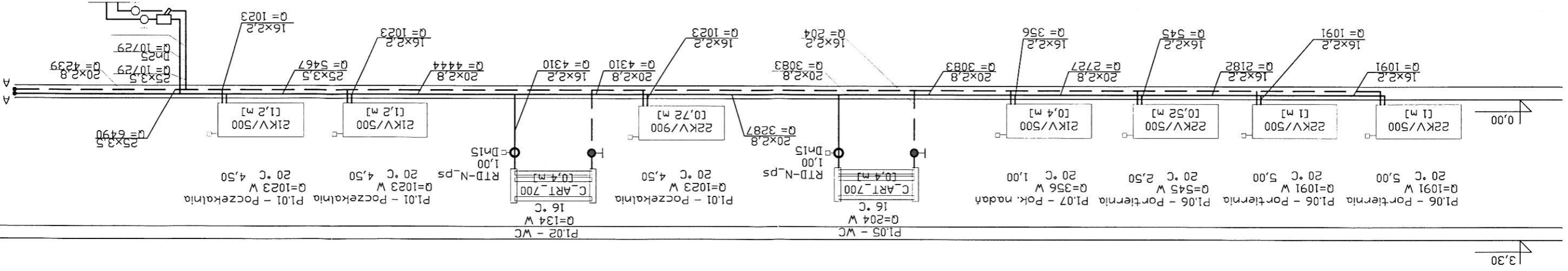
INWESTOR: SAMODZIELNY PUBLICZNY WOJEWÓDZKI SZPITAL ZESPÓŁNY UL. ARKOKSKA 4

INWESTOR: SAMODZIELNY PUBLICZNY WOJEWÓDZKI SZPITAL ZESPÓLNY UL. ARKOŃSKA 4		1 MGR INŻ KRZYSZTOF GOJZEWSKI	
1 MGR INŻ BOGNA TOMASZEWSKA		1 MGR INŻ KRZYSZTOF GOJZEWSKI	
PRACOWNIA PROJEKTOWA ARKADA, 70-350 SZCZECIN UL. BOLESKAWA ŚMIĄTEGO 5/2		SPRAWDZIŁ:	
NR UPRAWNIEŃ:		DATA:	
Faza: PROJEKT BUDOWLANY BRANŻA: INSTALACJE SANITARNE		SIERPIEŃ 2008	
SZCZECIN ULICA ARKOŃSKA 4		92/Sz/2002	
CENTRALNEJ REJESTRATORNI WRAZ Z PORTIERNIA W SAMODZIELNYM		NR UPRAWNIEŃ:	
PUBLICZNYM WOJEWÓDZKIM SZPITALU ZESPÓLNYM W SZCZECINIE		DATA:	
PRZEBUDOWA ISTNIEJĄCEJ PORTIERNI GŁÓWNEJ NA POTRZEBY		SIERPIEŃ 2008	
NR RYSUNKU		DATA:	
7		SIERPIEŃ 2008	

Rozwinięcie instalacji C.O. SKALA 1:50



LEGENDA:
 ----- POWRÓT C.O.
 ----- ZASILANIE C.O.



Rzut przziemia - Wentylacja mechaniczna SKALA 1:50

PRZEBUDOWA ISTNIEJĄCEJ PORTIERNI GŁÓWNEJ NA POTRĘBY CENTRALNEJ REJESTRATORNI WRAZ Z PORTIERNIA W SAMODZIELNYM PUBLICZNYM WOJEWÓDZKIM SZPITALU ZESPÓLNYM W SZCZECINIE SZCZECIN ULICA ARKONSKA 4

FAZA: PROJEKT BUDOWLANY BRANŻA: INSTALACJE SANITARNE PRACOWNIA PROJEKTOWA ARKADA, 70-350 SZCZECIN UL. BOLESŁAWA ŚMIĄTEGO 5/2

LP PROJEKTOWA: NR UPRAWNIEŃ: DATA: PODPIS:

OPRACOWAŁ: 1 MGR INŻ. BOGNA TOMASZEWSKA 92/SZ/2002

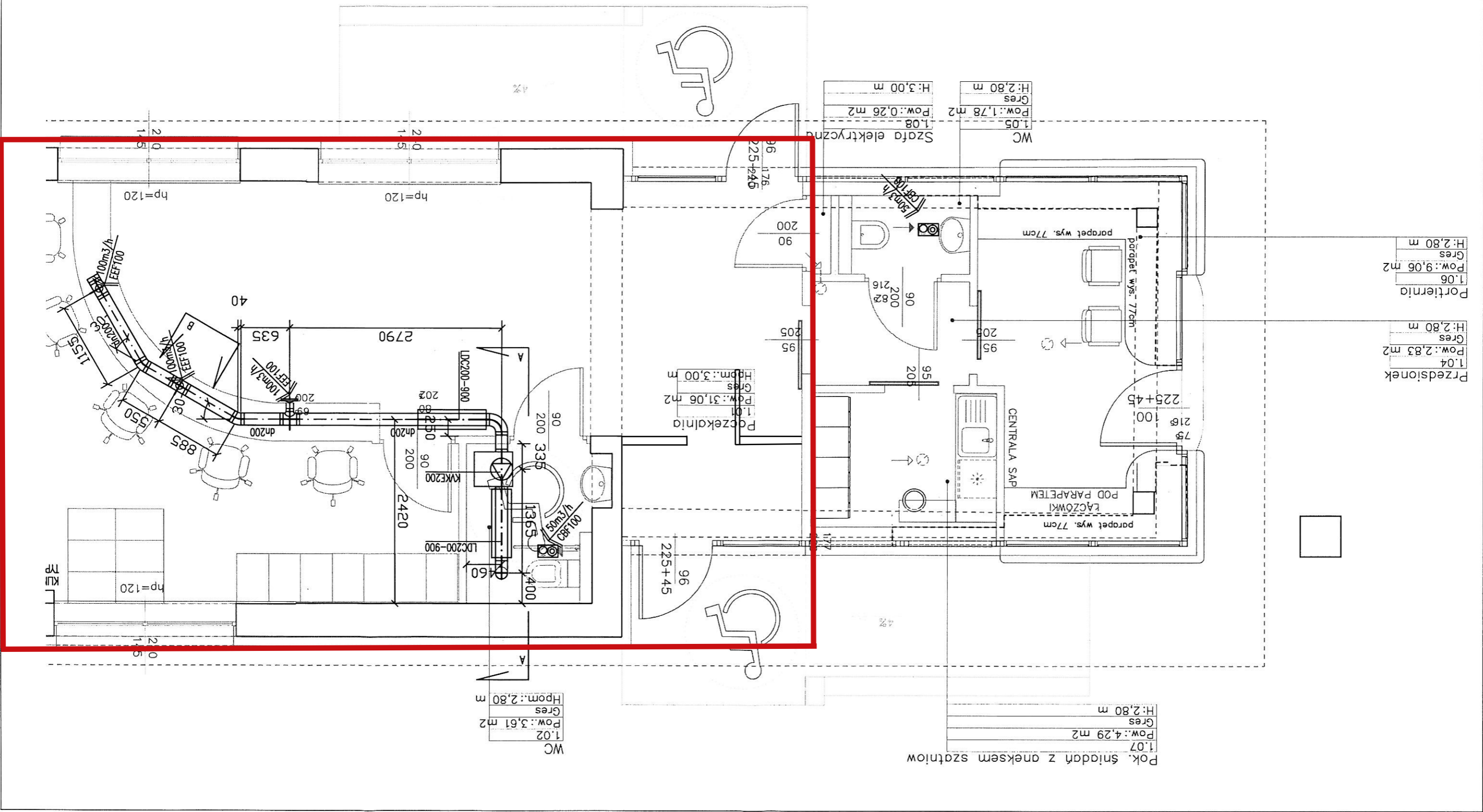
SPRAWDZIŁ: 1 MGR INŻ. KRZYSZTOF GOJZEWSKI 62/SZ/2001

INWESTOR: SAMODZIELNY PUBLICZNY WOJEWÓDZKI SZPITAL ZESPÓLNY UL. ARKONSKA 4

SIERPIEŃ 2008

Blawor

8 NR RYSUNKU



Przedsiónek
1.04
Pow.: 2,83 m²
Gres
H: 2,80 m

Portieria
1.06
Pow.: 9,06 m²
Gres
H: 2,80 m

Pok. śniadań z aneksem szatniow
1.07
Pow.: 4,29 m²
Gres
H: 2,80 m

WC
1.02
Pow.: 3,61 m²
Gres
Hpom.: 2,80 m

Poczekalnia
1.01
Pow.: 31,06 m²
Gres
Hpom.: 3,00 m

WC
1.05
Pow.: 1,78 m²
Gres
H: 2,80 m

Szafa elektryczna
1.08
Pow.: 0,26 m²
H: 3,00 m

Wentylacja mechaniczna - przekroje A-A, B-B SKALA 1:50

PRZEBUDOWA ISTNIEJĄCEJ PORTIERNI GŁÓWNEJ NA POTRZEBY
CENTRALNEJ REJESTRATORNI WRAZ Z PORTIERNIĄ W SAMODZIELNYM
PUBLICZNYM WOJEWÓDZKIM SZPITALU ZESPÓLONYM W SZCZECINIE
SZCZECIN ULICA ARKONSKA 4
FAZA: PROJEKT BUDOWLANY BRANŻA: INSTALACJE SANITARNE
PRACOWNIA PROJEKTOWA ARKADA, 70-350 SZCZECIN UL. BOLESŁAWA ŚMIAŁEGO 5/2

LP PROJEKTOWAŁ: NR UPRAWNIENI DATA PDDPIS

1 MGR INŻ. BOGNA TOMASZEWSKA 92/Sz/2002

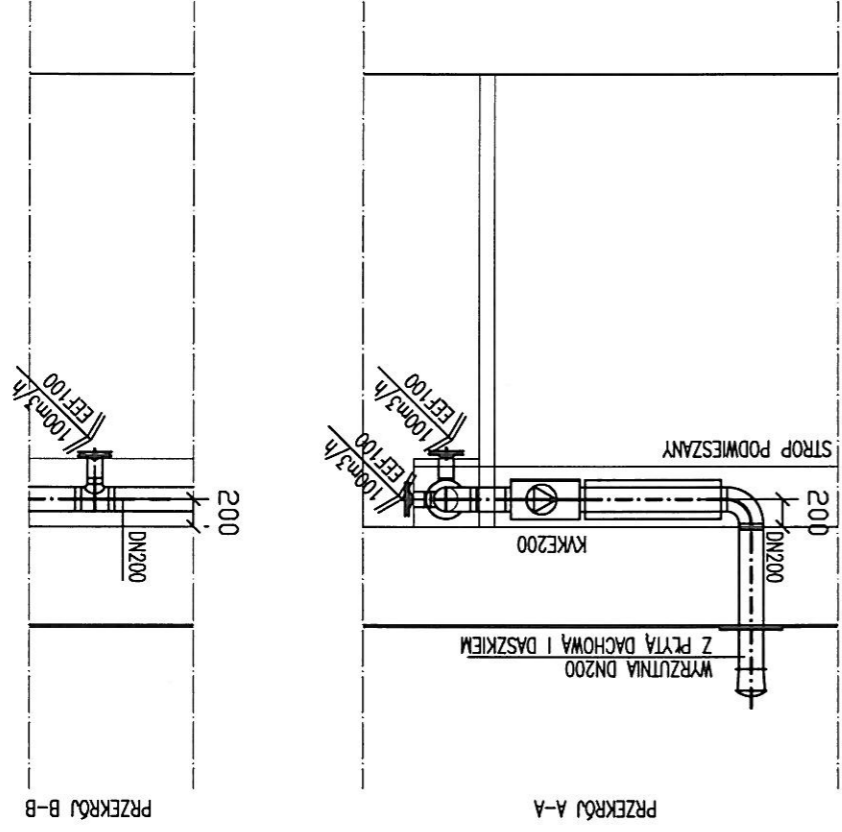
OPRACOWAŁ: SPRAWDZIŁ:

1 MGR INŻ. KRZYSZTOF GOJZEWSKI 62/Sz/2001

INWESTOR: SAMODZIELNY PUBLICZNY WOJEWÓDZKI SZPITAL ZESPÓLONY UL. ARKONSKA 4

SIERPIEŃ 2008
10
9

NR RYSUNKU



INWESTOR: SAMODZIELNY PUBLICZNY WOJEWÓDZKI SZPITAL ZESPÓŁNY UL. ARKOŃSKA 4	
1	MGR INŻ KRZYSZTOF GOJZEWSKI
SPRAWDZIŁ: 62/SZ/2001	
OPRACOWAŁ: SIERPIEŃ 2008	
1	MGR INŻ. BOGNA TOMASZEWSKA
92/SZ/2002	
LP	PROJEKTOWAŁ: NR UPRAWNIEŃ
DATA	
PODPIS	
PRACOWNIA PROJEKTOWA ARKADA, 70-350 SZCZECIN UL. BOLESŁAWA ŚMIĄKOWEGO 5/2	
FAZA: PROJEKT BUDOWLANY BRANŻA: INSTALACJE SANITARNE	
SZCZECIN ULICA ARKOŃSKA 4	
PUBLICZNYM WOJEWÓDZKIM SZPITALEM ZESPÓŁNYM W SZCZECINIE	
CENTRALNEJ REJESTRATORNI WRAZ Z PORTIERNIĄ W SAMODZIELNYM	
PRZEBUDOWA ISTNIEJĄCEJ PORTIERNI GŁÓWNEJ NA POTRZEBY	
10	
NR RYSUNKU	
SKALA 1:50	
Rzut przyziemia - Klimatyzacja	

