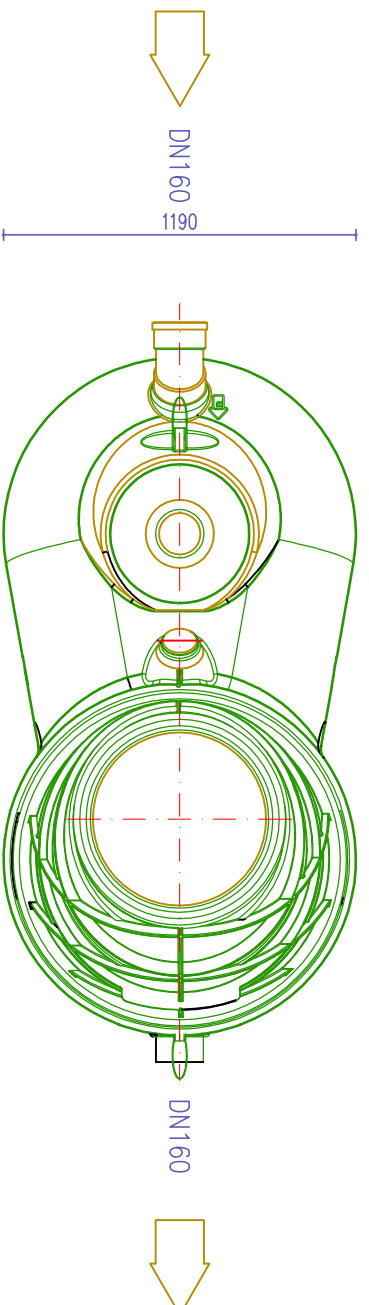
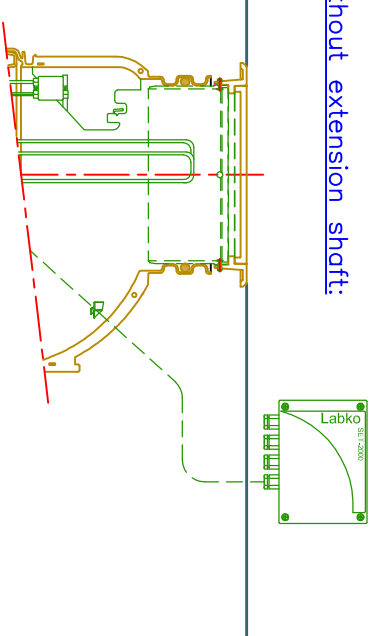


View A – A:

Without extension shaft:



Nominal flow rate: 10 l/s

FASADA SP. C.
 FASADA Sp. C. Włodzimierz Borniński Hanna Bornińska
 71-531 Szczecin, ul. Nieduża 30/10, tel/fax 091 4228757
 e-mail: fasadd@espol.com.pl

Opis
 Przebudowa i modernizacja głębinowego ujęcia wody wraz ze stacją uzdatniania wody i hydrotornią oraz zewnętrznej instalacji wodociągowej, sieci kanalizacji sanitarnej i deszczowej w SPWSZ w Szczecinie
Adres
 Samodzielny Publiczny Wojewódzki Szpital Zespolony
 ul. Arkońska 4, 71-455 Szczecin
Obiekt
 Teren Samodzielnego Publicznego Wojewódzkiego Szpitala Zespolonego
Stadium
 Projekt budowlany przebudowy zewnętrznej instalacji wodociągowej, kanalizacji sanitarnej i deszczowej w SPWSZ w Szczecinie

Tytuł rysunku
SEPARATOR OLEJU KOALESCENCYJNY ZINTEGROWANY Z OSADNIKIEM
OZN. SP-3B Qn=10 l/s. RZUT, PRZEKROJE

Nr rysunku
16

T E C H N O L O G I A			
Branża		Podpis	
Projektował	Nr uprawnień budowlanych	Sprawdził	Nr uprawnień budowlanych
mgr inż. Włodzimierz Borniński	189/Sz/91, 137/Sz/94	mgr inż. Wojciech Skowron	8/Sz/2000
mgr inż. Mirosław Smok	LBS/0065/PWOS/09		
inż. Przemysław Kabezko	LBS/0065/PWOS/09		
mgr inż. Tomasz Kuciek	ZAP/0012/PWOS/04		

Nr umowy
 EZP/221/
 58/2017

Data
 11-2017
Skala
 1:25